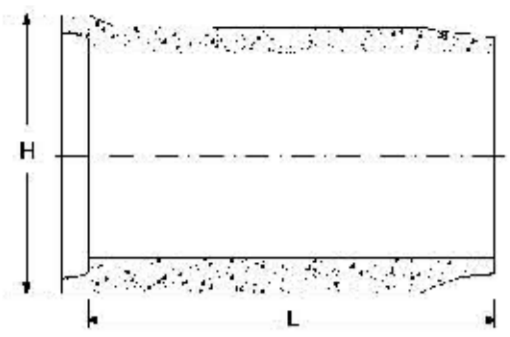
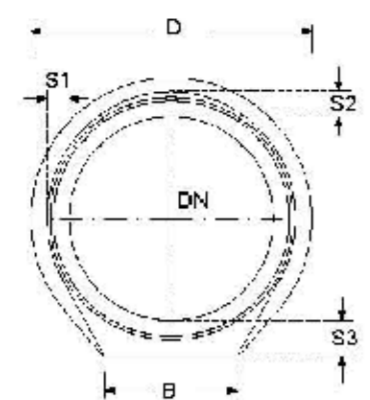


FOGNATURA BIANCA
CONDOTTI IN CLS CON BASE DI APPOGGIO PIANA
RINFIANCATI IN SABBIA LAVATA E CON GUARNIZIONE
IN GOMMA INCORPORATA NEL GIUNTO TIPO "GLIPP"

SEZIONE LONGITUDINALE



SEZIONE TRASVERSALE



CARATTERISTICHE TECNICHE

Diametro	Dimensioni in mm								Superficie interna m ²	Peso kg/m
	DN	S1	S2	S3	B	D	H	L		
80	48	42	100	54,3	5,1	5,10	5,00	1,27	2,20	
100	60	54	100	66,3	6,5	6,50	6,40	1,75	3,30	
125	76	70	115	82,3	7,7	7,70	7,60	2,20	4,30	
150	90	84	130	98,3	8,9	8,90	8,80	2,78	5,40	
200	120	114	150	128,3	11,1	11,10	11,00	3,50	8,50	
250	150	144	175	158,3	13,3	13,30	13,20	4,29	12,60	
300	180	174	200	188,3	15,5	15,50	15,40	5,00	16,60	
350	210	204	225	218,3	17,7	17,70	17,60	5,74	20,60	
400	240	234	250	248,3	19,9	19,90	19,80	6,48	24,60	
450	270	264	275	278,3	22,1	22,10	22,00	7,22	28,60	
500	300	294	300	308,3	24,3	24,30	24,20	7,96	32,60	
550	330	324	325	338,3	26,5	26,50	26,40	8,70	36,60	
600	360	354	350	368,3	28,7	28,70	28,60	9,44	40,60	

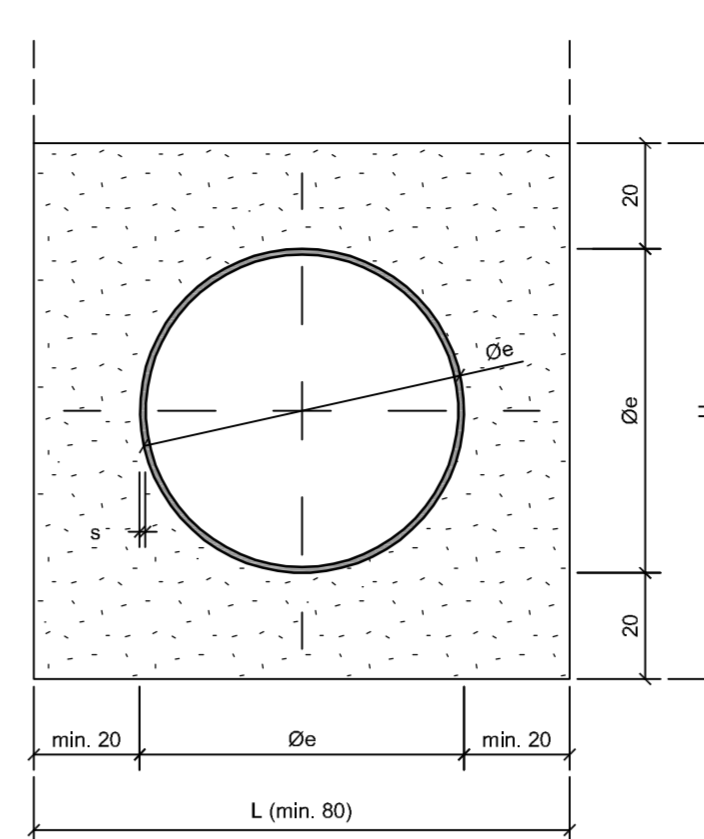
PRESCRIZIONI TECNICHE

- Cls turbovibrocompresso ad alta resistenza, con giunto a bicchiere e con anello di tenuta incorporato nel giunto (guarnizione glipp)
- Platea di appoggio in getto di C16/20
- Rinfianco in sabbia lavata di cava o di fiume pezzatura max 3mm
- Le tubazioni andranno calcolate in modo da sopportare il riempimento ed i massimi carichi stradali.

L'eventuale armatura metallica risultante dai calcoli sarà costituita da tondini in acciaio B450A cerchianti e longitudinali e sarà rispondente alle Norme UNI EN 1916 : 2004

FOGNATURA NERA
CONDOTTI IN PVC SERIE SN8 (8KN/mq) SDR 34 RINFIANCATI IN SABBIA
PER RICOPRIMENTI ≥ 100cm

SEZIONE TIPO TRASVERSALE

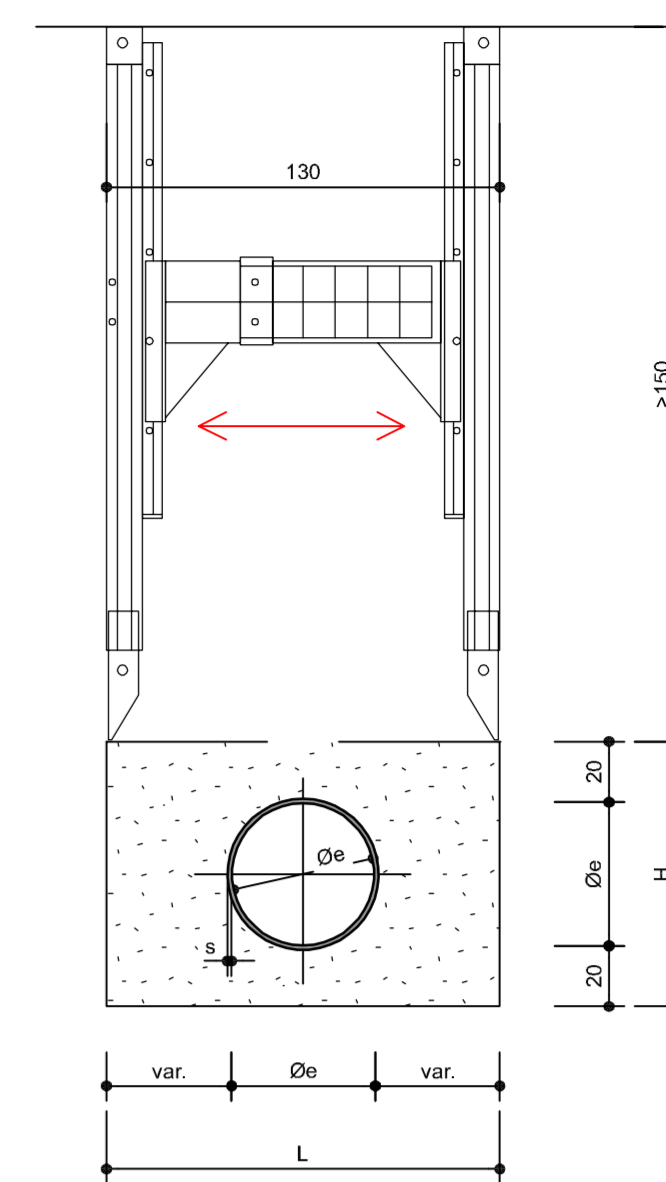


CARATTERISTICHE GEOMETRICHE

misure in mm.

øe	L	H	s
110	800	510	3,2
125	800	525	3,7
160	800	560	4,7
200	800	600	5,9
250	800	650	7,3
315	800	715	9,2
355	800	755	10,4
400	800	800	11,7
500	900	900	14,6
630	1030	1030	18,4

Nel caso lo scavo sia superiore a 1,50ml di profondità prevedere blindoscavo L=1,30ml

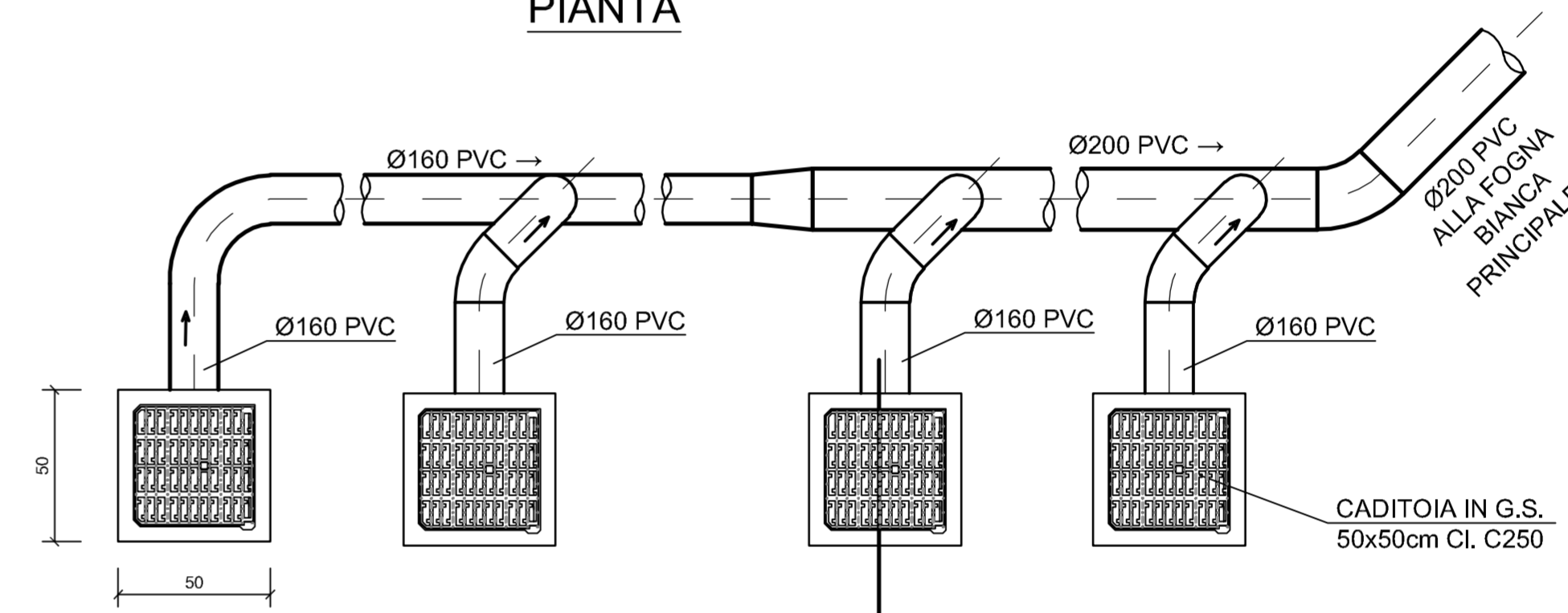


PRESCRIZIONI TECNICHE

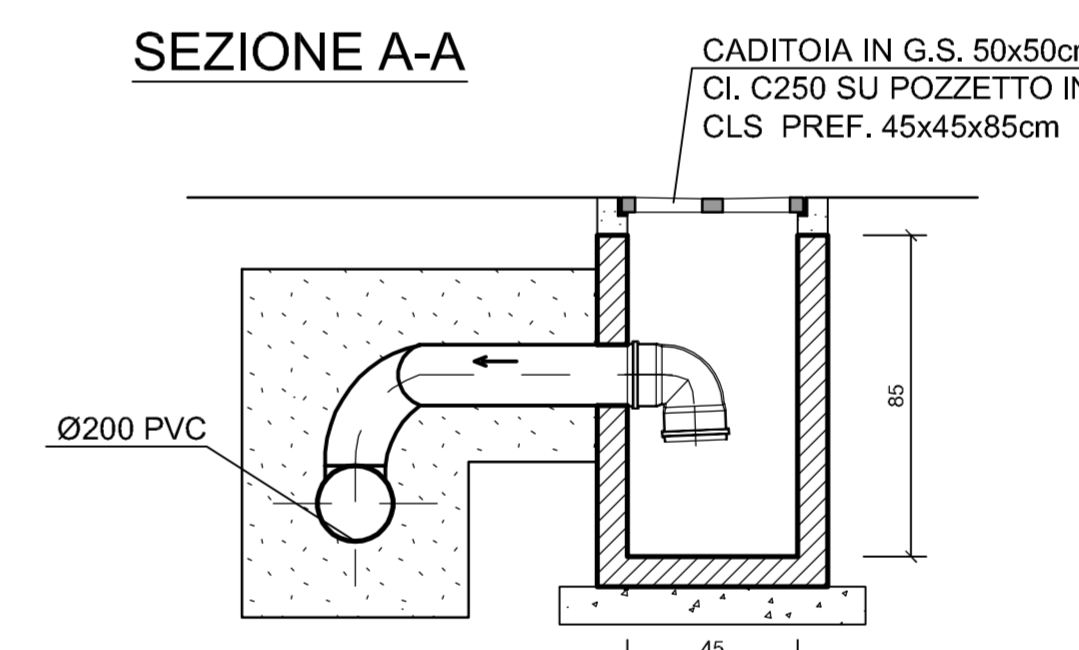
- Tubazioni in PVC norme UNI EN 1401-1 serie SN 8 (8KN/mq) SDR 34 con marchio IIP giunzioni a bicchiere e anello elastomerico.
- Sottofondo e rinfianco in sabbia lavata di fiume "Sabbia di Po" (1,6 t/mc)

PARTICOLARE CADITOIE E RACCOLTA ACQUE STRADALI 1:20

PIANTA

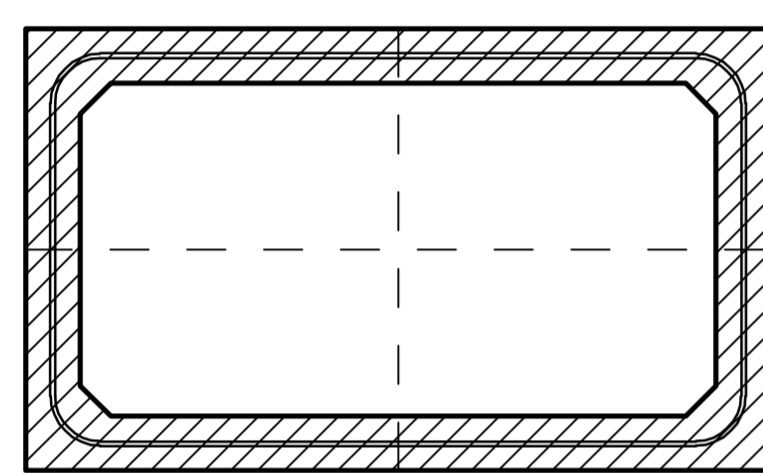


SEZIONE A-A



FOGNATURA BIANCA
SCATOLARE IN CALCESTRUZZO

SEZIONE TIPO TRASVERSALE



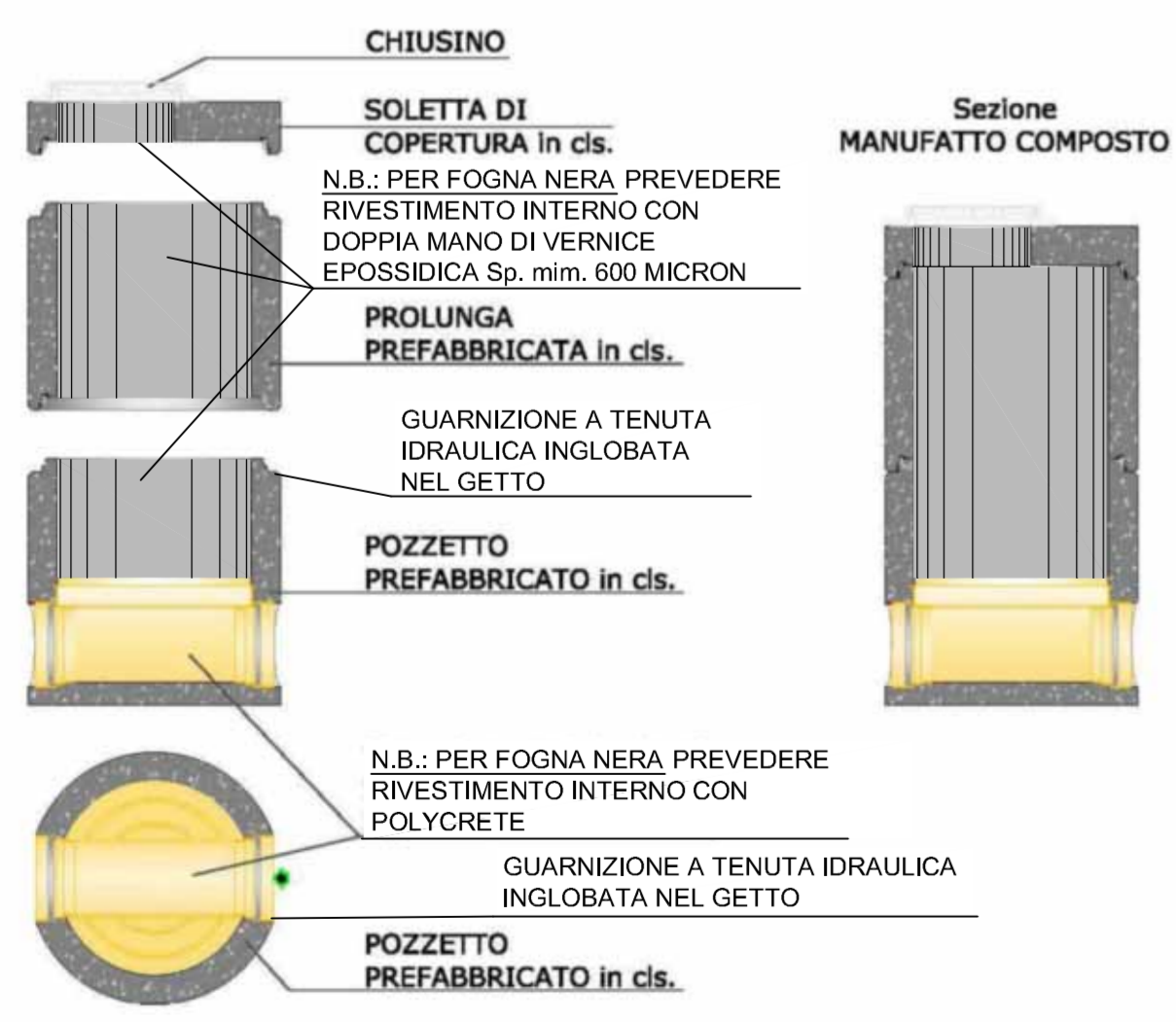
DIMENSIONE INTERNA	spessore parete	lunghezza esterno
impiego orizzontale	cm	cm
70 x 40	40 x 70	12
80 x 50	80 x 80	12
100 x 50	100 x 100	12
100 x 60	100 x 100	12
100 x 80	100 x 100	12
120 x 50	120 x 120	12
120 x 60	120 x 120	12
120 x 80	120 x 120	12
120 x 100	120 x 120	12
150 x 50	150 x 150	12
150 x 60	150 x 150	12
150 x 80	150 x 150	12
150 x 100	150 x 150	12
180 x 50	180 x 180	12
180 x 60	180 x 180	12
180 x 80	180 x 180	12
180 x 100	180 x 180	12
200 x 50	200 x 200	12
200 x 60	200 x 200	12
200 x 80	200 x 200	12
200 x 100	200 x 200	12
250 x 50	250 x 250	12
250 x 60	250 x 250	12
250 x 80	250 x 250	12
250 x 100	250 x 250	12
300 x 50	300 x 300	12
300 x 60	300 x 300	12
300 x 80	300 x 300	12
300 x 100	300 x 300	12

PRESCRIZIONI TECNICHE

- Giunto e guarnizione in gomma butilica a norma ASTM C-789
- Normativa di riferimento: DIN 4263, UNI 8520/2 e UNI 8981
- Sottofondo e rinfianco in getto di cls cementizio C 16/20

POZZETTI CIRCOLARI IN CLS PREFABBRICATI A TENUTA IDRAULICA

SEZIONI SCHEMATICHE



TIPOLOGIA DEI POZZETTI IMPIEGATI:

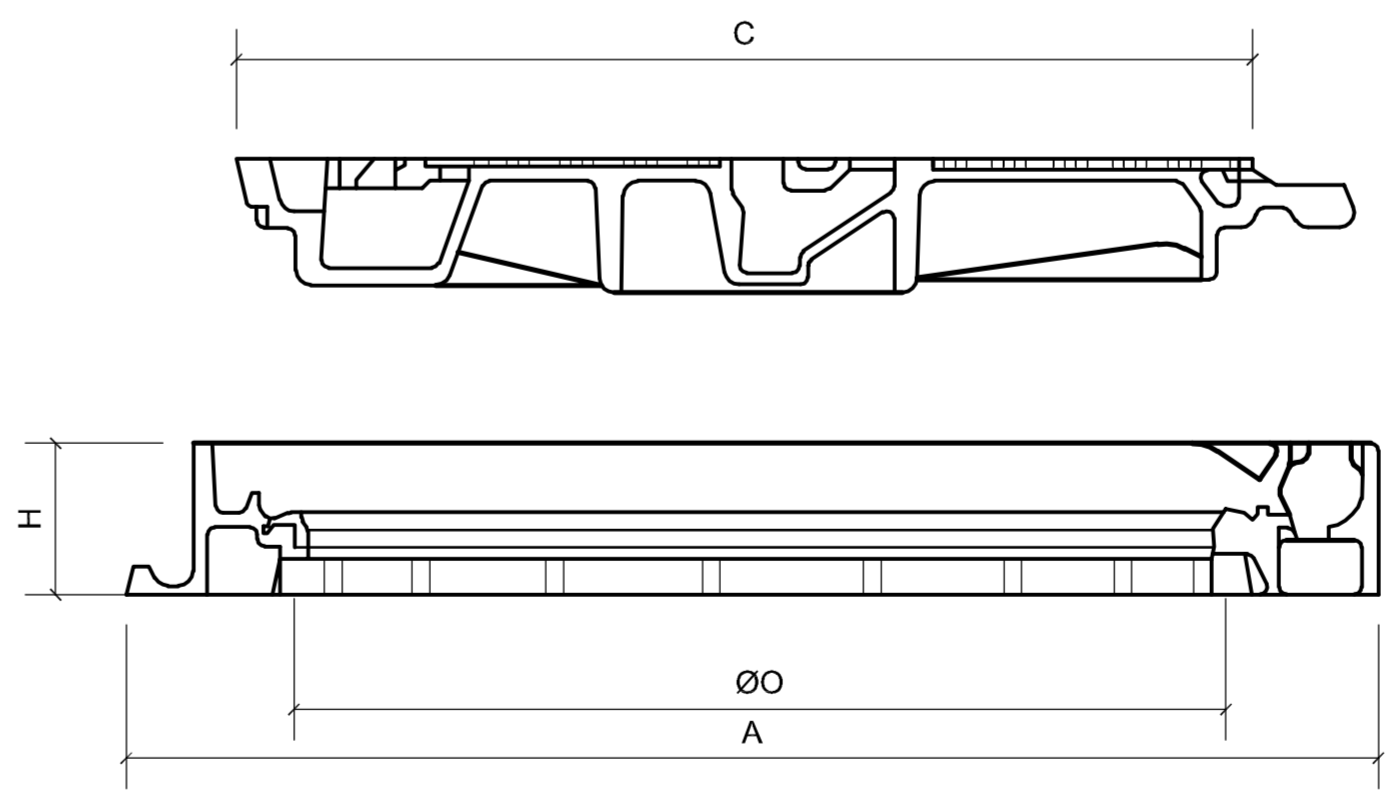
- Pozzetti diametro Ø800 (Sp. pareti 13cm) per tubazioni dal Ø250 al Ø315
- Pozzetti diametro Ø1000 (Sp. pareti 18-25cm) per tubazioni dal Ø400 al Ø630
- Pozzetti diametro Ø1200 (Sp. pareti 15-25cm) per tubazioni Ø800
- Pozzetti diametro Ø1500 (Sp. pareti 15-25cm) per tubazioni Ø1000

CARATTERISTICHE PRINCIPALI POZZETTI:

- Le altezze sono variabili a seconda del diametro del tubo di innesto;
- Il fondo è sagomato internamente con sezione idraulica con banchine ad estradosso superiore dei tubi di innesto;
- Gli elementi di base sono provvisti di imbocchi per l'allaccio di qualsiasi tubazione in CLS, GHISA, PVC, PEAD e PRFW a norma CE.

N.B.: PER I POZZETTI DIAMETRO Ø800, Ø1000 E Ø1200 I GIUNTI DELLE PROLUNGHE E DELLA SOLETTA DI COPERTURA SARANNO CON GUARNIZIONE INGLOBATA NEL GETTO A TENUTA IDRAULICA E CONFORME ALLE NORME UNI EN 681-1 E DIN 4060. PER I POZZETTI DIAMETRO Ø1500 I GIUNTI DELLE PROLUNGHE E DELLA SOLETTA DI COPERTURA SARANNO CON GUARNIZIONE IN GOMMA BUTILICA CS-102 A NORMA ASTM C-990.

CHIUSINO IN GHISA SFERIODALE TIPO SAINT GOBAIN mod. PAMREX O EQUIVALENTE 1:5



COPERCHIO	TELAIO	DIMENSIONI (mm)			
		A	O	H	C
NON VENTILATO	ROTONDO	Ø850	610	100	673
	QUADRATO	850x850	610	100	673
VENTILATO	ROTONDO	Ø850	610	100	673
	QUADRATO	850x850	610	100	673

Chiusini d'ispezione tipo Saint Gobain, mod. Pamrex, fusi in ghisa sferoidale rispondente alle norme UNI-ISO 1083 e conformi alle caratteristiche stabilite dalle norme UNI-EN 124. Prodotti in stabilimenti C.E.E. ufficialmente certificati a norma ISO 9001 e provvisti del certificato corrispondente. Marcature di obbligo, realizzate in fusione a rilievo sul coperchio: "EN 124", "Classe D400" e marchio del produttore ad attestare la conformità del prodotto alle norme suddette. Passo d'uomo conforme alle normative vigenti, che permette l'accesso all'operatore munito di respiratore. Resistenza alla rottura superiore a 400KN. Costruiti con telaio a sagoma quadrata o rotonda, con fori ed asole per l'ancoraggio al terreno, ed, in apposita sede stagna, un alloggiamento per la rotula ricavata sul coperchio. Guarnizione in elastomero che assicura una sede silenziosa e stabile al coperchio ed un contatto telaio-coperchio praticamente a tenuta d'aria. Coperchio circolare, con asola per inserimento dell'attrezzo per un agevole sollevamento con minimo sforzo e possibilità di rimozione. Dispositivo di sicurezza che esclude la possibilità di chiusura accidentale del coperchio realizzato sulla ruota, sulla quale in sede di apertura avviene la rotazione del coperchio fino al suo posizionamento di massima apertura. Disegno antiriscaldamento sulla superficie superiore, il tutto verniciato ad immersione con soluzione bituminosa.

COMUNE DI S. GIORGIO DI PIANO
 (Città metropolitana di Bologna)
PIANO URBANISTICO ATTUATIVO
 relativo al primo POC "Sub Ambito 4.1"

N° PROT. U.T.:

Proprietà:
 GIABER S.r.l.
 Via Nazionale, 134
 40051 Malalbergo fraz. Altedo (Bo)
 cod. fisc. e P.I. 02641631201

Progettazione Generale e Coordinamento:
 ARCH. VITTORIO BONVICINI
 Via San Mamolo, 155 - 40136 Bologna
 studiovittorio.bonvicini@gmail.com

Progettazione reti tecnologiche:
 ING. CARLO BAIETTI
 Via Mercadante, 4 - 40141 Bologna
 c.baietti@prismaing.it

Revisione:
 Rev. 01
 Rev. 02

Note PUA:

Data:
 Ottobre 2018

Oggetto:
C - OPERE DI URBANIZZAZIONE PRIMARIA
RETI FOGNARIE
PARTICOLARI TIPOLOGICI

Elab.:
C.04.03

Scala:
 1:5,20

Cod.:
 2589